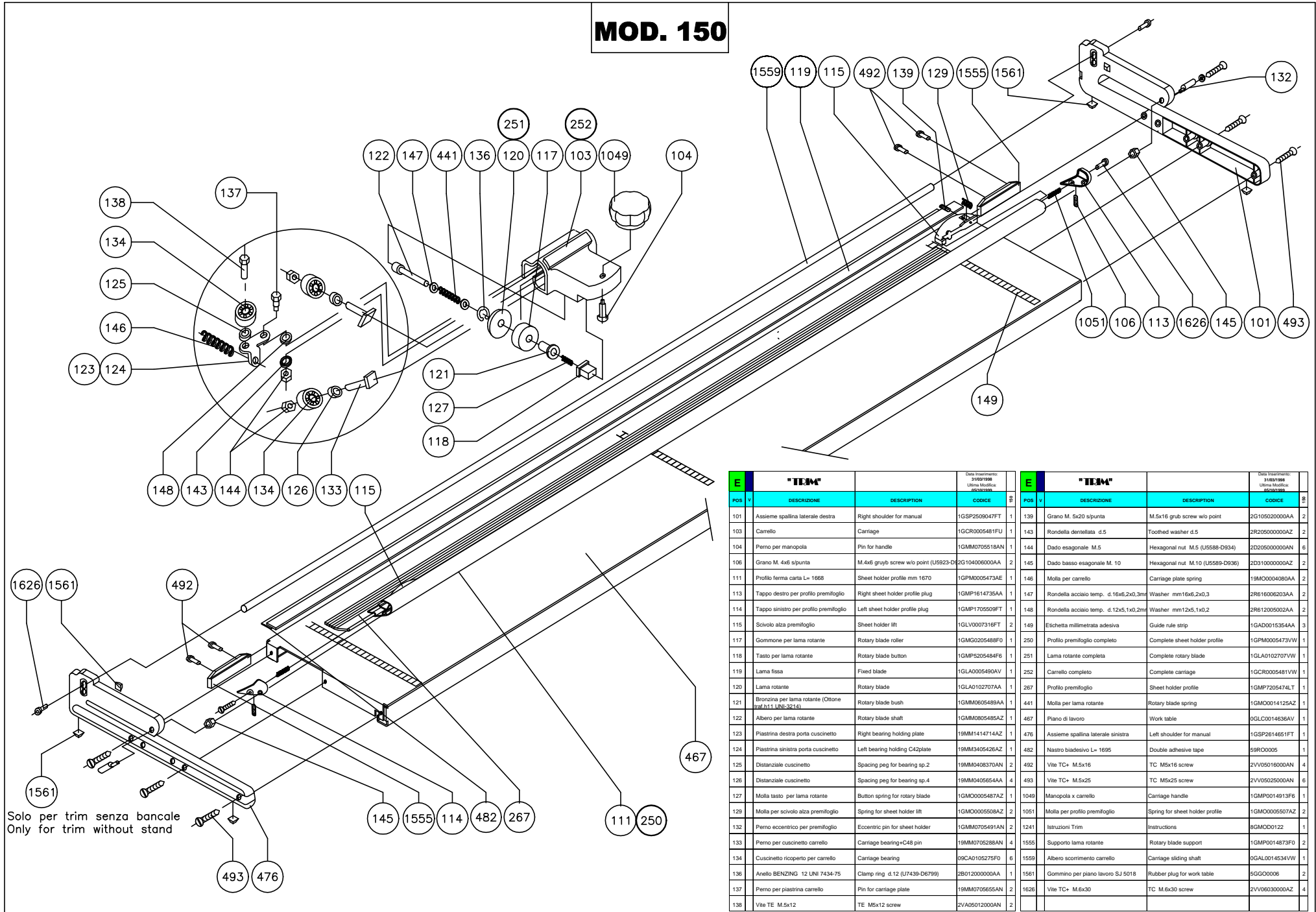
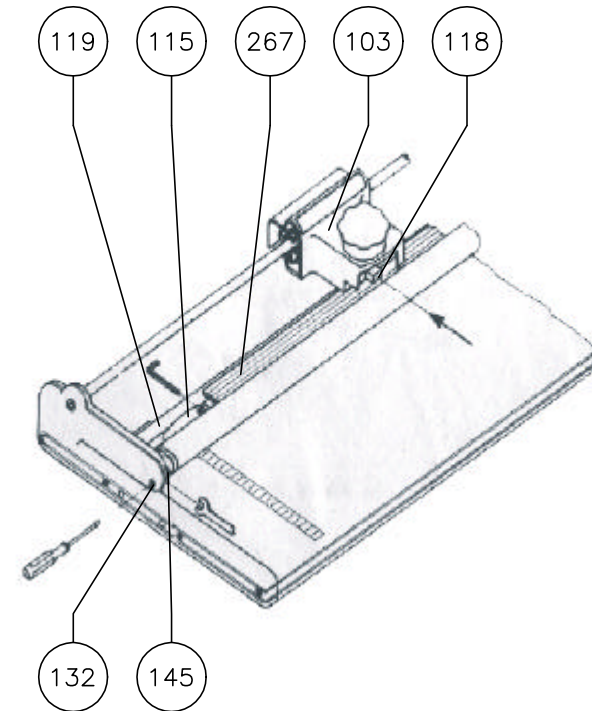
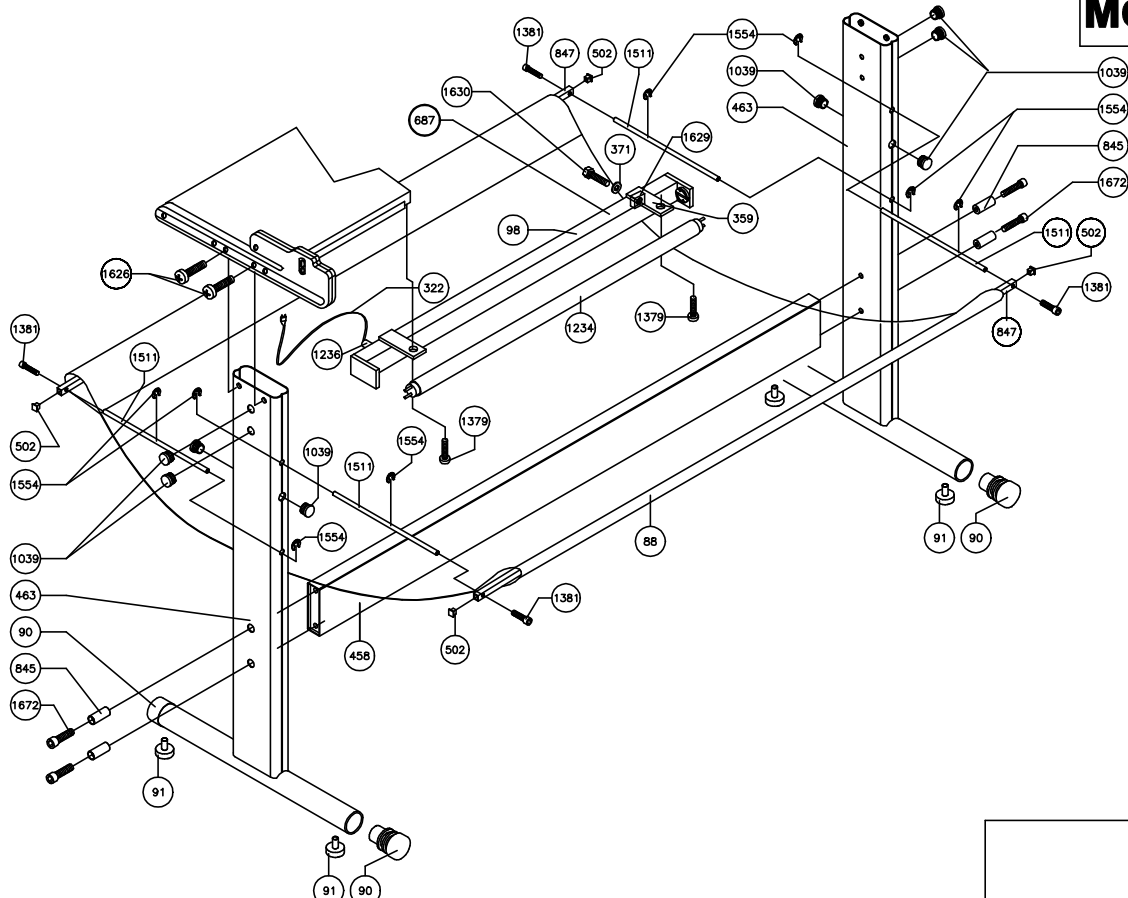


MOD. 150



POS.	DESCRIZIONE	DESCRIPTION	CODICE	Q.TA.	POS.	DESCRIZIONE	DESCRIPTION	CODICE	Q.TA.
101	Assemble spallina laterale destra	Right shoulder for manual	1GSP2509047FT	1	139	Grano M. 5x20 appuntata	M.5x16 grub screw w/o point	2G10502000AA	2
103	Carrello	Carriage	1GCR0005481FU	1	143	Rondella dentellata d.5	Toothed washer d.5	2R20500000AAZ	2
104	Perno per manopola	Pin for handle	1GMM0705518AN	1	144	Diado esagonale M.5	Hexagonal nut M.5 (U5588-D934)	2D20500000AN	6
106	Grano M. 4x6 appuntata	M.4x6 grub screw w/o point (U5923-D)	2G10406000AA	2	145	Diado basso esagonale M. 10	Hexagonal nut M.10 (U5589-D936)	2D31000000AAZ	2
111	Profilo ferma carta L= 1668	Sheet holder profile mm 1670	1GPM0005473AE	1	146	Molla per carrello	Carriage plate spring	19MM0004080AA	2
113	Tappo destro per profilo premifoglio	Right sheet holder profile plug	1GMP1614735AA	1	147	Rondella acciaio temp. d.16x5,2x0,3mm	Washer mm16x5,2x0,3	2R616006203AA	2
114	Tappo sinistro per profilo premifoglio	Left sheet holder profile plug	1GMP1705509FT	1	148	Rondella acciaio temp. d.12x5,1x0,2mm	Washer mm12x5,1x0,2	2R612005002AA	2
115	Scivolo alza premifoglio	Sheet holder lift	1GLV0007316FT	2	149	Etichetta millimetrata adesiva	Guide rule strip	1GAD0015354AA	3
117	Gomrone per lama rotante	Rotary blade roller	1GMM0205488FO	1	250	Profilo premifoglio completo	Complete sheet holder profile	1GPM0005473VW	1
118	Tasto per lama rotante	Rotary blade button	1GMP2054848FB	1	251	Lama rotante completa	Complete rotary blade	1GLA0102707VW	1
119	Lama fissa	Fixed blade	1GLA0005490AV	1	252	Carrello completo	Complete carriage	1GCR0005481VW	1
120	Lama rotante	Rotary blade	1GLA0102707AA	1	267	Profilo premifoglio	Sheet holder profile	1GMP7205474LT	1
121	Bronzina per lama rotante (Ottone Infil. Infil. UNI-3214)	Rotary blade bush	1GMM0605489AA	1	441	Molla per lama rotante	Rotary blade spring	1GMM001425AAZ	1
122	Albero per lama rotante	Rotary blade shaft	1GMM0805485AZ	1	467	Piano di lavoro	Work table	0GLC0014636AV	1
123	Piastrina destra porta cuscinetto	Right bearing holding plate	19MM1414714AZ	1	476	Assemble spallina laterale sinistra	Left shoulder for manual	1GSP2614651FT	1
124	Piastrina sinistra porta cuscinetto	Left bearing holding C42plate	19MM3405426AZ	1	482	Nastro biadesivo L= 1695	Double adhesive tape	59R00005	1
125	Distanziale cuscinetto	Spacing peg for bearing sp.2	19MM0408370AN	2	492	Vite TC+ M.5x16	TC M5x16 screw	2V05016000AN	4
126	Distanziale cuscinetto	Spacing peg for bearing sp.4	19MM0405654AA	4	493	Vite TC+ M.5x25	TC M5x25 screw	2V05025000AN	6
127	Molla tasto per lama rotante	Button spring for rotary blade	1GMM0005487AZ	1	1049	Manopola x carrello	Carriage handle	1GMP0014813FB	1
129	Molla per scivolo alza premifoglio	Spring for sheet holder lift	1GMM0005508AZ	2	1051	Molla per profilo premifoglio	Spring for sheet holder profile	1GMM0005507AZ	2
132	Perno eccentrico per premifoglio	Eccentric pin for sheet holder	1GMM0705491AN	2	1241	Istruzioni Trim	Instructions	8GM000122	1
133	Perno per cuscinetto carrello	Carriage bearing+C48 pin	19MM0705288AN	4	1555	Supporto lama rotante	Rotary blade support	1GMP0014873FO	2
134	Cuscinetto ricoperto per carrello	Carriage bearing	09CA0105275FO	6	1559	Albero scorrimento carrello	Carriage sliding shaft	0GAL0014534VW	1
136	Anello BENZING 12 UNI 7434-75	Clamp ring d.12 (U7439-D6799)	2B01200000AA	1	1561	Gommino per piano lavoro SJ 5018	Rubber plug for work table	5GGO0006	2
137	Perno per piastrina carrello	Pin for carriage plate	19MM0705655AN	2	1626	Vite TC+ M.6x30	TC M.6x30 screw	2V06030000AAZ	4
138	Vite TE M.5x12	TE M5x12 screw	2VA05012000AN	2					

MOD. 150



POS	v	DESCRIZIONE	DESCRIPTION	CODICE	Q
		BANCALE	STAND		
88		Telo raccogli carta	Paper collecting curtain	1GTL000516LG	1
90		Tappo	Plug	19MP1503944F0	4
91		Piedino regolabile	Adjustable foot M.10	09P0000356F0	4
458		Traversa per bancale inferiore	Lower cross bar frame	0GTX0014525AV	1
463		Assemble spalla per bancale	Frame shoulder assembly	0GSP0014566AV	2
502		Copriresta Quadro in ABS - Cromato	CGQ 15x15	Chromium plated plug CGQ 21-03-198-00 15x15x1	4
845		Boccola per bancale	Traverse bush	1GMM0017000AZ	4
847		Tubolare portatelo	Curtain tubular	1GTU0017060AC	2
1039		Tappo CGR 21-02-220-00 (IVARS)	Plug CGR 21-02-200-00 (IVARS)	5GTP0044	8
1381		Vite TCCE M.5x10	TCCE M5x10 screw	2VN5010000AZ	4
1511		Tondino distanziale regolato taglierine	Spaced bar for trimmers courtines	1GAS0015126AC	4
1554		Anello benzing 9 UNI 7434-75	Clamp ring d.9 (U7434)	2B009000000AA	8
1626		Vite TC+ M.6x30	TC M.6x30 screw	2VV06030000AZ	4
1672		Vite TCCE M.8x50	TCCE M.8x50 screw	2VN08050000AZ	4

POS	v	DESCRIZIONE	DESCRIPTION	CODICE	Q
		OPZIONALI	OPTIONAL		
98		Pialoniera portalampe SSE 136	Lamp holder	8GPL0007	1
322		Cavo alimentazione 3x0,75 nero mm 2000 per lampada	Black lamp power cord 3x0,75 mm2000	69CC0008	1
359		Squadretta fissaggio lampada	Lamp fixing bracket	1GMM1705969AV	2
371		Rondella d.6	Washer d.6	2R006000000AZ	2
687		Lampada completa	Lamp holder complete	0713	1
1234		Lampada fluor.36W	36W fluorescent lamp	89LF0002	1
1236		Passacavo Bianco 5128/16	White cable holder	59PS0002	1
1379		Vite TC+ M5x12	TC M5x12 screw	2VV05012000AZ	2
1561		Gommino per piano lavoro SJ 5018	Rubber plug for work table	5GG00006	4
1629		Piastrina fissaggio squadretta pialoniera		1DMM1402860AN	2
1630		Vite TE M.6x12	TE M.6x12 screw	2VA06012000AZ	2

Per inserire o ribaltare il carrello 103 premere il tasto 118.
 Se non si riesce ad introdurre la carta per la rifilatura, regolare con la chiave esagonale da 2,5 mm. Il particolare alza premifoglio 115, in modo che il carrello 103 alzi il premifoglio 267 dal piano di lavoro di circa 2 mm.
 Questa operazione dovrà essere effettuata da entrambi i lati.
 Se il premifoglio 267 dovesse sporgere dalla lama fissa 119, sbloccare con la chiave da 13 mm, il dado 145 e regolare con il cacciavite l'eccentrico 132.
 Questa regolazione dovrà essere effettuata da entrambi i lati.

For inserting or tilting the carriage 103 press button 118.
 If it is impossible to introduce the paper for cutting, adjust with 2,5 mm. hexagonal allen wrench, the sheet holder lift 115 so that the carriage 103 lifts the sheet holder 267 from the working table of about 2 mm.
 Make this adjustment on both sides.
 If the sheet holder 267 leans out from the fixed blade 119, unlock by the 13 mm. wrench the 145 nut and adjust by the screwdriver the eccentric pin 132.
 Make this adjustment on both sides.

Pour insérer ou cfubuter le chariot 103 presser le bouton 118.
 Si n'est pas possible d'introduire le papier pour le copage, régler avec la clé hexagonale de 2,5 mm. le particulier hausse serrefeuille 115, en manière que le chariot 103 èlève le serre-feuille 267 sur la table de travail de 2 mm. environ.
 Cette régulation doit être faite sur les deux côtés.
 Si le serre-feuille 267 saillit de la lame fixe 119, débloquent avec la clé de 13 mm. l'écrou 145 et régler l'excentrique 132 avec le tournevis.
 Cette régulation doit être faite sur les deux côtés.

Zum einsetzen oder abkippen des Laufwagens 103 die Tasta 118 drücken.
 Sollte die Karte zum schneiden nicht eingeschoben werden können, muß mit dem Sechskantschlüssel von 2,5 mm. der Anheber 115 des Bogenhalterprofils so eingestellt werden, das der Laufwagen 103 das Bogenhalterprofil 267 c.a 2 mm. von der Arbeitsfläche anhebt.
 Diese Operation muß auf beiden Seiten ausgeführt werde.
 Sollte das Bogenhalterprofil 267 über die feste Klinge 119 hervorsteht, mit dem 13mm. Schlüssel die Schraubmutter 145 lösen und mit dem Schraubenzieher den Exzenter 132 einstellen.
 Diese Operation muß auf beiden Seiten ausgeführt werden.