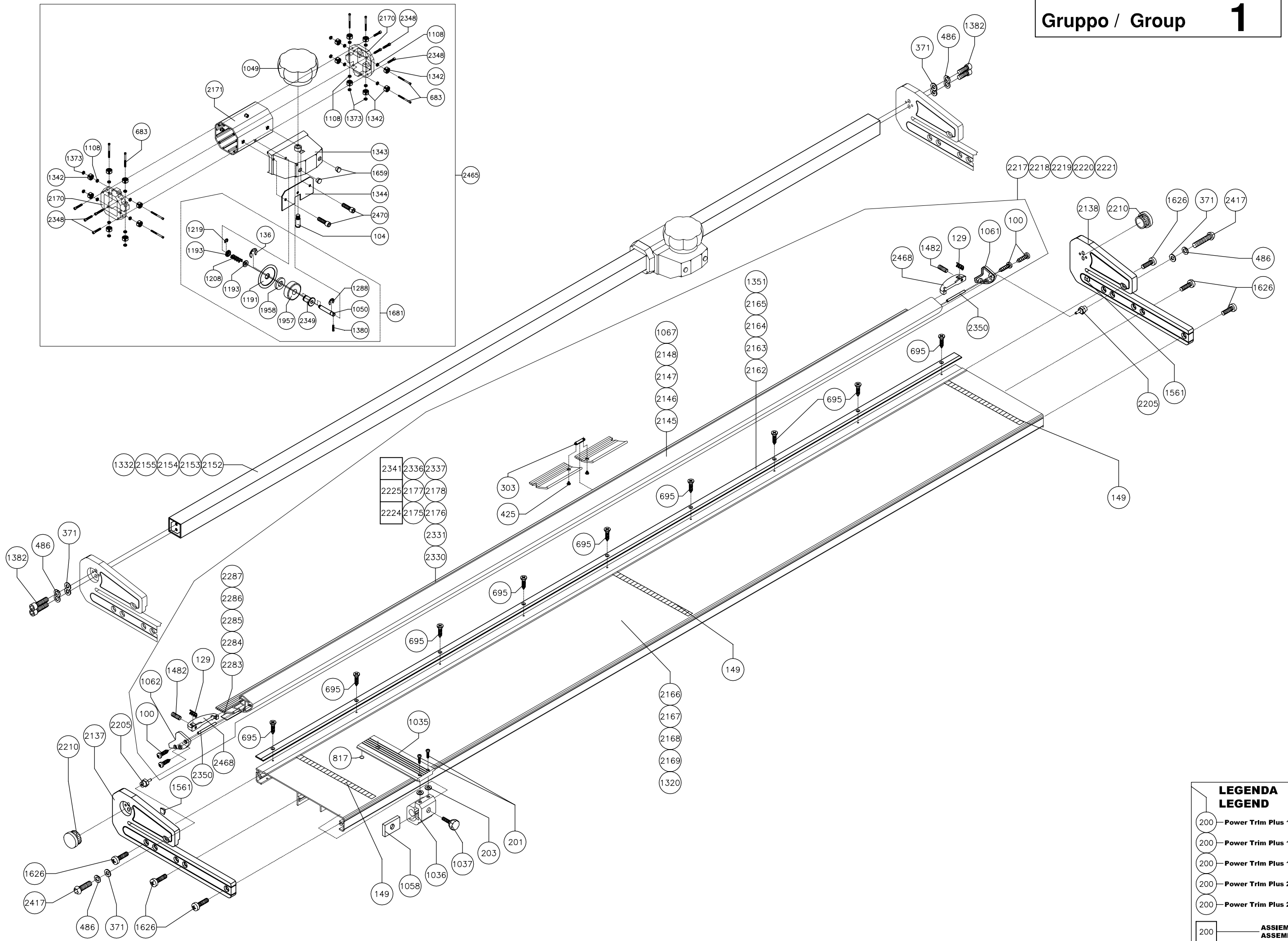
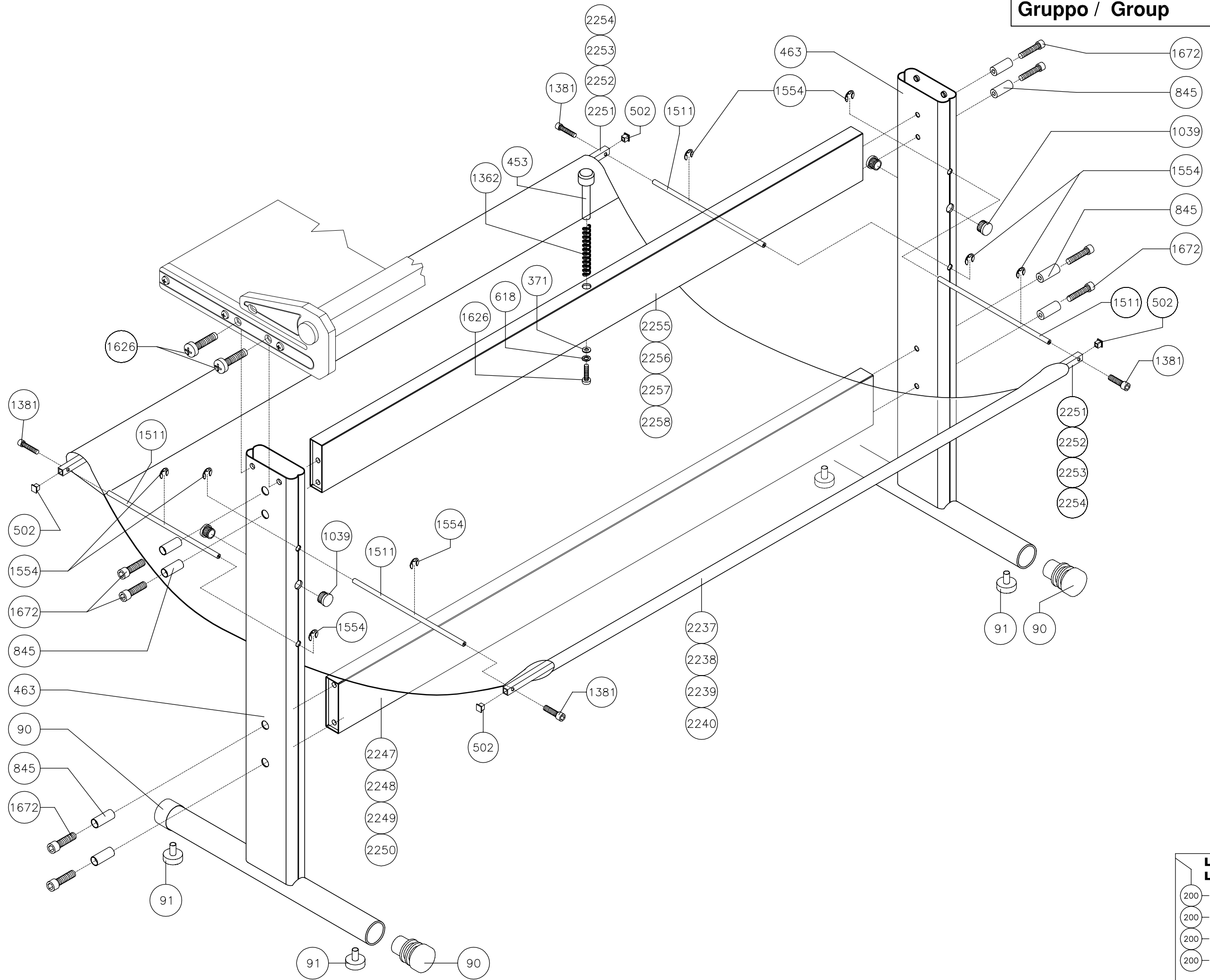


Gruppo / Group **1**



LEGENDA LEGEND	
200	Power Trim Plus 105
200	Power Trim Plus 145
200	Power Trim Plus 165
200	Power Trim Plus 210
200	Power Trim Plus 250
200	ASSIEME ASSEMBLY

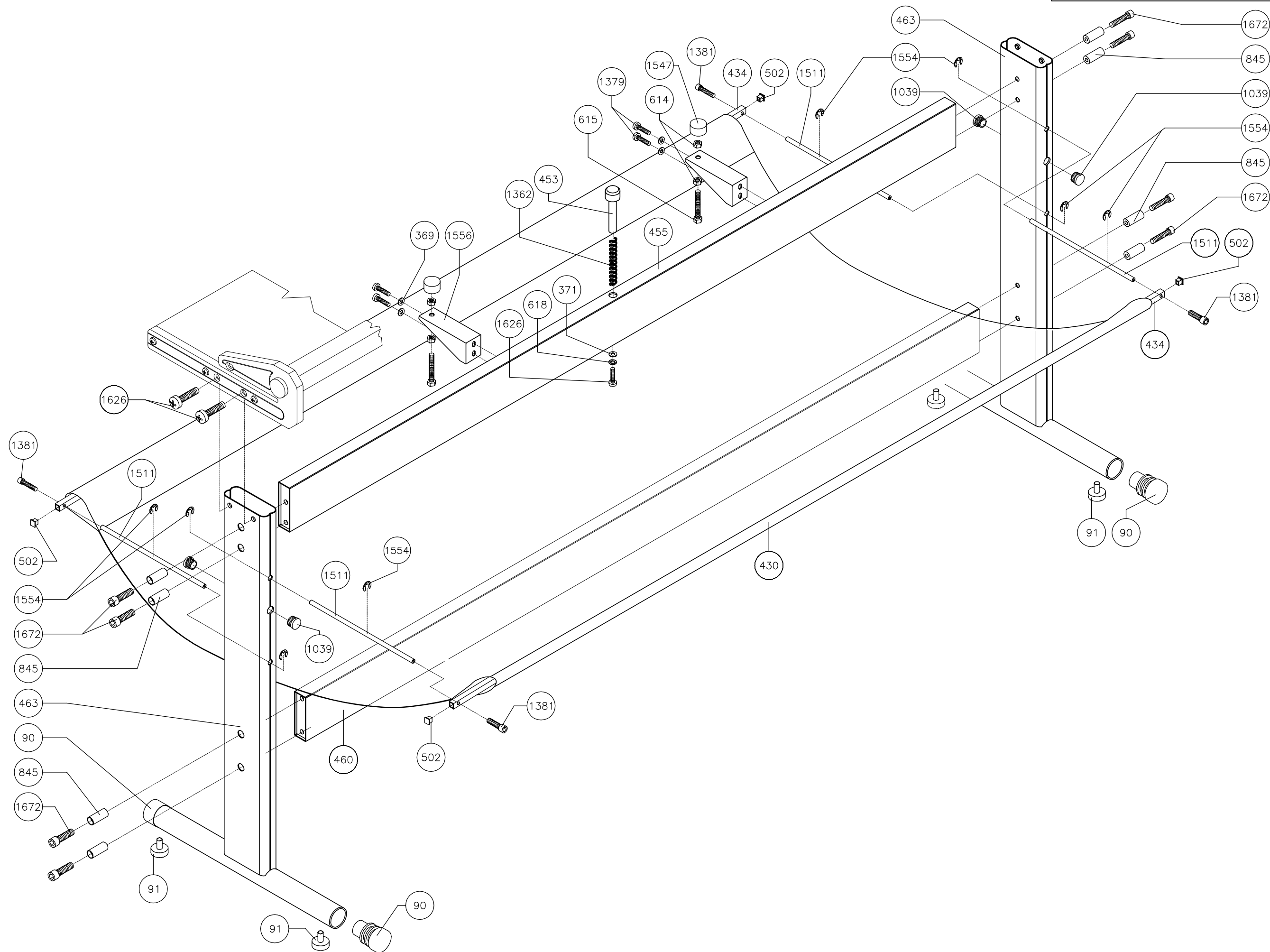
Gruppo / Group **2**



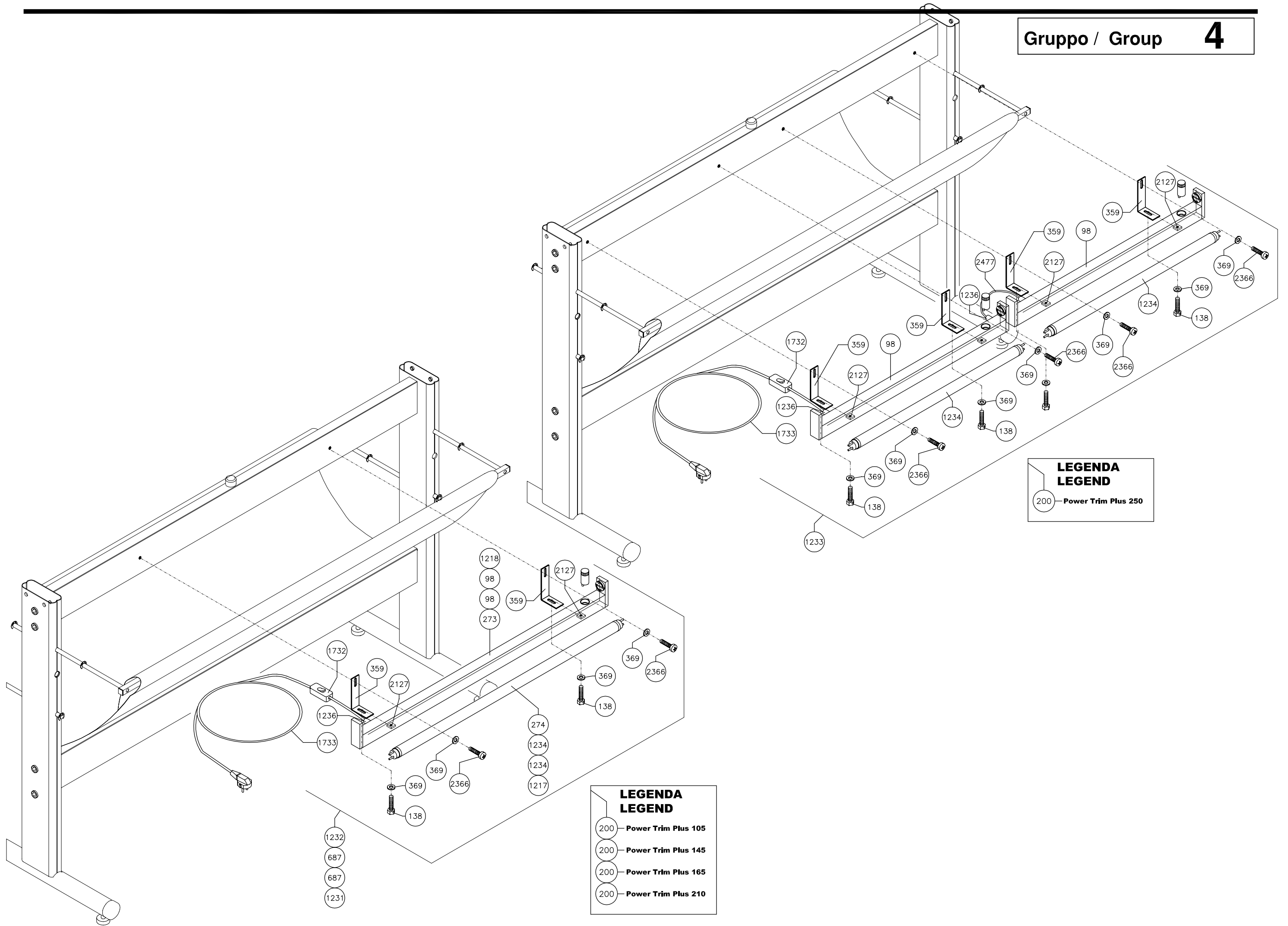
**LEGENDA  
LEGEND**

200	Power Trim Plus 105
200	Power Trim Plus 145
200	Power Trim Plus 165
200	Power Trim Plus 210

Gruppo / Group **3**



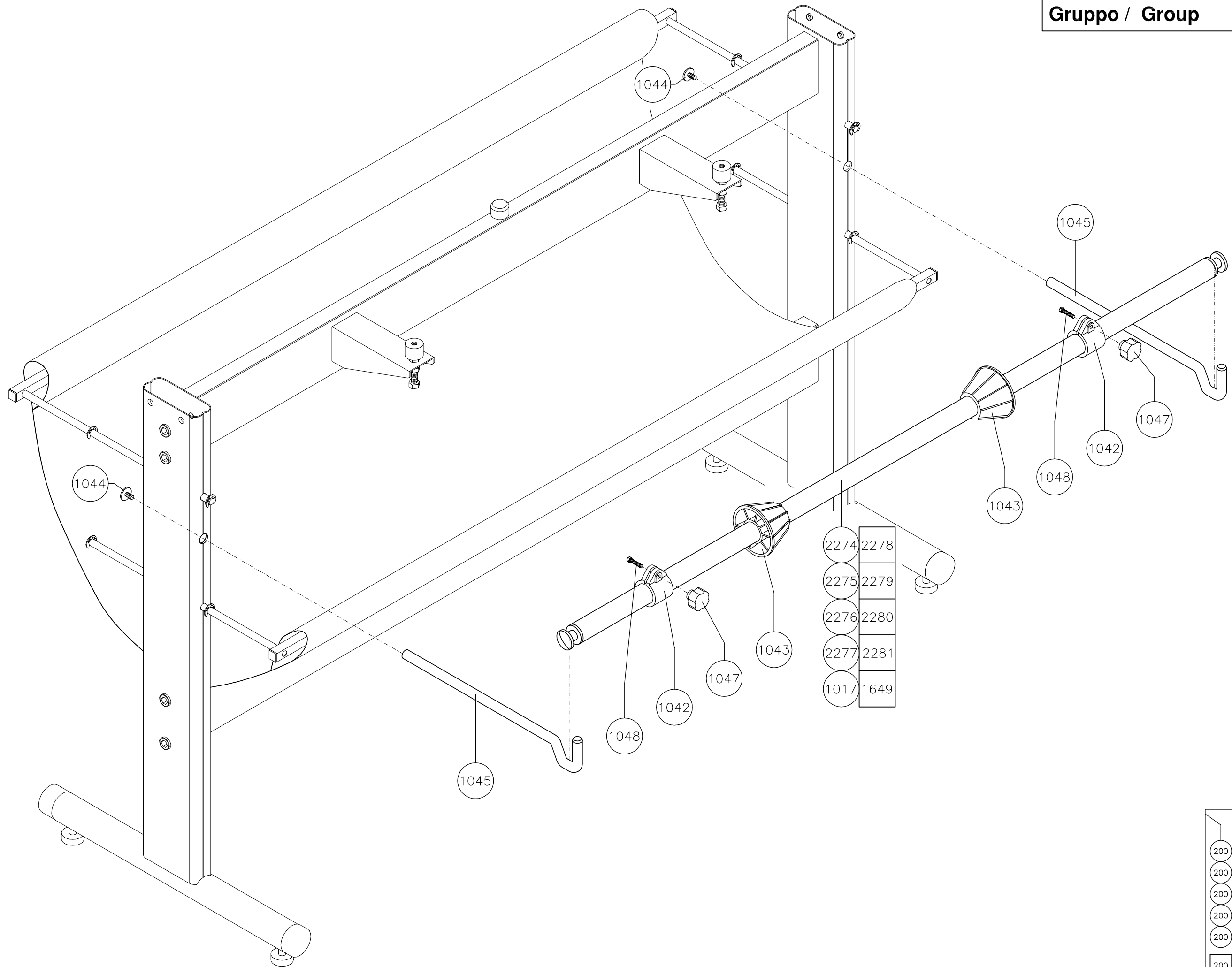
Gruppo / Group **4**



**LEGENDA  
LEGEND**  
200 — Power Trim Plus 250

**LEGENDA  
LEGEND**  
200 — Power Trim Plus 105  
200 — Power Trim Plus 145  
200 — Power Trim Plus 165  
200 — Power Trim Plus 210

Gruppo / Group **5**



**LEGENDA  
LEGEND**

200	Power Trim Plus 105
200	Power Trim Plus 145
200	Power Trim Plus 165
200	Power Trim Plus 210
200	Power Trim Plus 250
200	ASSIEME ASSEMBLY

A		POWER TRIM PLUS			16/07/2007				
		POS	volt	DESCRIZIONE	DESCRIPTION	CODICE / CODE	105	145	165
100		Vite AUT. TC+ 5,5x25,4	TC 5,5x25,4 self-threading screw	2A205525400AZ	4	4	4	4	4
104		Perno per manopola	Pin for handle	1GMM0705518AN	1	1	1	1	1
115		Scivolo alza premifoglio	Sheet holder lift	1GLV0007316FT	2	2	2	2	2
129		Molla per scivolo alza premifoglio	Spring for sheet holder lift	1GMO0005508AZ	2	2	2	2	2
136		Anello BENZING 12 x lama rotante	Clamp ring d.12	2B012000000AA	1	1	1	1	1
149		Etichetta millimetrata adesiva	Guide rule strip	1GAD0015354AA	2	3	3	3	4
201		Vite TC+ M4x12	TC+ M4x12 screw	2VV04012000AN	2	2	2	2	2
203		Rondella d.4 (UNI6592)	Washer 4 (UNI6592)	2R004000000AZ	2	2	2	2	2
303		Piastrina	Microswitch plate	19MM1405904AN			1	1	1
371		Rondella d.6	Washer d.6	2R006000000AZ	6	6	6	6	6
425		Vite per goniometri x unione profilo premifoglio	Goniometer screw	1DMM0105002AN			2	2	2
486		Rondella Grower d.6	Grower washer d.6	2R306000000AZ	6	6	6	6	6
683		Vite TCCE M.3x35 x cuscinetto carrello	TCCE M3x35 screw	2VN03035000AB	8	8	8	8	8
695		Vite AUT. TPS+ 3,5x9,5 UNI 6955	TPS 3,5x9,5 self-threading screw	2A603509500AZ	5	7	8	9	11
817		Rondella in teflon	Washer in teflon	1AMG0105912F0	2	2	2	2	2
1035		Piatto guida foglio	Sheet guide	1GPM0014749AV	1	1	1	1	1
1036		Blocchetto cursore	Cursor block	1GPM0014768AV	1	1	1	1	1
1037		Volantino di bloccaggio	Locking handwheel	0GMA0015191AA	1	1	1	1	1
1049		Manopola x carrello	Carriage handle	1GMP0014913F6	1	1	1	1	1
1050		Albero x lama rotante	Rotary blade shaft	1GMM0014845AA	1	1	1	1	1
1058		Piattino di bloccaggio	Sheet holder plate	1GMP0014757F0	1	1	1	1	1
1061		Tappo DESTRO x profilo premifoglio	Right plug for sheet holder profile	1GMP0015061FT	1	1	1	1	1
1062		Tappo SINISTRO x profilo premifoglio	Left plug for sheet holder profile	1GMP0015062FT	1	1	1	1	1
1067		Profilo ferma carta L= 2668	Sheet holder profile mm 2568	1GPM0015107AE					1

POS	voit	DESCRIZIONE	DESCRIPTION	CODICE / CODE	105	145	165	210	250
1108		Tubetto spessore per carrello	Carriage spacer	1GMM0015621AA	16	16	16	16	16
1191		Lama rotante	Rotary blade	1GLA0015949AA	1	1	1	1	1
1193		Rondella guida -molla	Spring driving washer	1GMM0015951AA	2	2	2	2	2
1208		Molla x lama rotante	Rotary blade spring	1GMO0015981AZ	1	1	1	1	1
1219		Anello BENZING D4	BENZING ring d.4	2B004000000AZ	1	1	1	1	1
1288		Anello BENZING 6	Clamp ring d.6	2B006000000AA	1	1	1	1	1
1320		Piano di lavoro	Work table	1GPM0014521AV					1
1332		Barra di scorrimento	Sliding bar	0GPM0014625AC					1
1342		Cuscinetto per carrello	Carriage bearing	1GCA0014660FB	16	16	16	16	16
1343		Carrello portalama rotante	Rotary blade holding carriage	1GCR0014666GT	1	1	1	1	1
1344		Piastrina rinforzo carrello	Reinforcing carriage plate	1GMM0014667AZ	1	1	1	1	1
1351		Lama fissa	Fixed blade	1GLA0014690AV					1
1373		Dado esagonale M.3	Hexagonal nut M.3	2D203000000AZ	8	8	8	8	8
1380		Vite TCCE M3x12 x perno fulcro lama	TCCE M.3x12 screw	2VN03012000AB	1	1	1	1	1
1382		Vite TCCE M.6x25	TCCE M6x25 screw	2VN06025000AZ	4	4	4	4	4
1482		Grano M.4x16 s/punta	M.4x16 grub screw	2G104016000AA	2	2	2	2	2
1561		Gommino per piano lavoro	Rubber plug for work table	5GG00006	2	2	2	2	2
1626		Vite TC+ M.6x30	TC M.6x30 screw	2VV06030000AN	8	8	8	8	8
1659		Tappo x carrello	Carriage plug	1GMP1518021F0	2	2	2	2	2
1681		Lama rotante completa	Complete rotary blade	0GLA0015949VW	1	1	1	1	1
1957		Gommone x lama rotante	Rotary blade rubber	1GMG0019691AA	1	1	1	1	1
1958		Rondella spessore x lama rotante	Spacer for rotary blade rubber	1GMP0219692F0	1	1	1	1	1
2137		Spalla SINISTRA	Left shoulder	1GSP0019303AV	1	1	1	1	1
2138		Spalla DESTRA	Right shoulder	1GSP0019320AV	1	1	1	1	1
2145		Profilo ferma carta L= 1218	Sheet holder profile mm 1168	1GPM0019524AE	1				

POS	voit	DESCRIZIONE	DESCRIPTION	CODICE / CODE	105	145	165	210	250
2146		Profilo ferma carta L= 1618	Sheet holder profile mm 1468	1GPM0019525AE		1			
2147		Profilo ferma carta L= 1818	Sheet holder profile mm 1670	1GPM0019526AE			1		
2148		Profilo ferma carta L= 2268	Sheet holder profile mm 2168	1GPM0019527AE				1	
2152		Barra di scorrimento	Sliding bar	1GBR0019539AC	1				
2153		Barra di scorrimento	Sliding bar	1GBR0019540AC		1			
2154		Barra di scorrimento	Sliding bar	1GBR0019541AC			1		
2155		Barra di scorrimento	Sliding bar	1GBR0019542AC				1	
2162		Lama fissa	Fixed blade	1GLA0019553AV	1				
2163		Lama fissa	Fixed blade	1GLA0019554AV		1			
2164		Lama fissa	Fixed blade	1GLA0019555AV			1		
2165		Lama fissa	Fixed blade	1GLA0019556AV				1	
2166		Piano di lavoro	Work table	1GPI0019557AV	1				
2167		Piano di lavoro	Work table	1GPI0019558AV		1			
2168		Piano di lavoro	Work table	1GPI0019559AV			1		
2169		Piano di lavoro	Work table	1GPI0019560AV				1	
2170		Tappo x carrello	Carriage plug	1GMM0019611AV	2	2	2	2	2
2171		Carrello	Carriage	1GCR0019612AV	1	1	1	1	1
2175		Assieme premifoglio SINISTRO trasparente	Assembly left Sheet holder	1GPR0019616VX			1		
2176		Assieme premifoglio DESTRO trasparente	Assembly right sheet holder	1GPR0019617VW			1		
2177		Assieme premifoglio SINISTRO trasparente	Assembly left Sheet holder	1GPR0019618VZ				1	
2178		Assieme premifoglio DESTRO trasparente	Assembly right sheet holder	1GPR0019619VW				1	
2205		Perno eccentrico x premifoglio	Sheet holder eccentric pin	1GMM0719814AN	2	2	2	2	2
2210		Tappo x spalle	Plug	5GTP0063	2	2	2	2	2
2217		Gruppo Premifoglio	Sheet holder group	-GGRUPPO2PP	1				
2218		Gruppo Premifoglio	Sheet holder group	-GGRUPPO3PP		1			



POS	volt	DESCRIZIONE	DESCRIPTION	CODICE / CODE	105	145	165	210	250
2219		Gruppo Premifoglio	Sheet holder group	-GGRUPPO4PP			1		
2220		Gruppo Premifoglio	Sheet holder group	-GGRUPPO5PP				1	
2221		Gruppo Premifoglio	Sheet holder group	-GGRUPPO6PP					1
2224		Premifoglio trasparente completo	Sheet holder group	1GPR0019616VW			1		
2225		Premifoglio trasparente completo	Sheet holder group	1GPR0019618VW				1	
2283		Striscia gomma adesiva x premifoglio trasparente	Strip of adhesive rubber for transparent sheet holder	1GMP0019531F0	1				
2284		Striscia gomma adesiva x premifoglio trasparente	Strip of adhesive rubber for transparent sheet holder	1GMP0019532F0		1			
2285		Striscia gomma adesiva x premifoglio trasparente	Strip of adhesive rubber for transparent sheet holder	1GMP0019533F0			1		
2286		Striscia gomma adesiva x premifoglio trasparente	Strip of adhesive rubber for transparent sheet holder	1GMP0019534F0				1	
2287		Striscia gomma adesiva x premifoglio trasparente	Strip of adhesive rubber for transparent sheet holder	1GMP0019535F0					1
2330		Assieme premifoglio trasparente	Assembly sheet holder	0GPR0020898VW	1				
2331		Assieme premifoglio trasparente	Assembly sheet holder	0GPR0020899VW		1			
2336		Assieme premifoglio SINISTRO trasparente	Assembly left Sheet holder	0GPR0020904VW					1
2337		Assieme premifoglio DESTRO trasparente	Assembly right sheet holder	0GPR0020905VW					1
2341		Premifoglio trasparente completo	Sheet holder transparent complete	0GPR0020905VX					1
2348		Vite TCCE M.4x14	TCCE M4x14 screw	2VN04014000AZ	8	8	8	8	8
2349		Boccola flangiata x lama rotante	Rotary blade bush	1GMM0021749AA	1	1	1	1	1
2350		Distanziale x premifoglio	Spacing peg for sheet holder	1GMP0021926F0	2	2	2	2	2
2417		Vite TBEI M.6x16 DIN 7380	M.6x16 TBEI Screw	2VG06016000AZ	2	2	2	2	2
2465		Gruppo Carrello	Carriage group	-GGRUPPO1NP	1	1	1	1	1
2468		Scivolo alza premifoglio	Sheet holder lift	1GLV0022397GT	2	2	2	2	2
2470		Vite TCCE M.5x14	TCCE M5x14 screw	2VN05014000AZ	2	2	2	2	2

POS	volt	DESCRIZIONE	DESCRIPTION	CODICE / CODE	105	145	165	210	250
****		<b>BANCALE</b>	<b>STAND</b>						
90		Tappo	Plug	19MP1503944FN	4	4	4	4	4
91		Piedino regolabile	Adjustable foot M.10	09PI0003559F0	4	4	4	4	4
371		Rondella ø6	Washer d.6	2R006000000AZ	1	1	1	1	1
430		Telo raccogli carta	Paper collecting curtain	1GTL0012807LG					1
434		Tubolare portatelo	Curtain tubular	1GTU0013846AC					2
453		Perno tensione piano di lavoro	Work table tensioning pin	1GMM0014378AZ	1	1	1	1	1
455		Traversa superiore per bancale	Upper cross bar frame	1GTX0014380BV					1
460		Traversa per bancale inferiore	Lower cross bar frame	0GTX0014527AV					1
463		Assieme spalla per bancale	Frame shoulder assembly	0GSP0014566AV	2	2	2	2	2
478		Dado esagonale M6	Hexagonal nut M.6	2D206000000AZ	2	2	2	2	2
502		Copritesta Quadro in ABS - Cromato	Chromium plated plug	5NTP0001	4	4	4	4	4
614		Dado esagonale M8	Hexagonal nut M.8	2D208000000AZ					4
615		Vite TE M8x60 UNI-5739	TE M8x60 screw	2VA08060000AZ					2
845		Boccola per bancale	Traverse bush	1GMM0017000AZ	8	8	8	8	8
1039		Tappo spalla bancale	Plug	5GTP0044	4	4	4	4	4
1362		Molla per perno regolazione piano	Spring fot table adjusting pin	1GMO0014977AA	1	1	1	1	1
1379		Vite TC+ M5x12	TC M5x12 screw	2VV05012000AZ					4
1381		Vite TCCE M.5x10	TCCE M5x10 screw	2VN05010000AZ	4	4	4	4	4
1494		Rondelle d. 5 UNI 6592-69	Washers 5,3x9,5	2R005000000AZ					4
1511		Tondino distanziale reggitelo taglierine	Spaced bar for trimmers courtines	1GAS0015126AC	4	4	4	4	4
1547		Spessore per piano lavoro	Work table thickness	1GMP0015013F0					2
1554		Anello benzing 9	Clamp ring d.9	2B009000000AA	8	8	8	8	8
1556		Supporto di rinforzo	Reinforcing bracket	1GMM0014741AV					2
1626		Vite TC+ M.6x30	TC M.6x30 screw	2VV06030000AZ	5	5	5	5	5

POS	voit	DESCRIZIONE	DESCRIPTION	CODICE / CODE	105	145	165	210	250
1672		Vite TCCE M.8x50	TCCE M.8x50 screw	2VN08050000AZ	8	8	8	8	8
2237		Telo raccogli carta	Paper collecting curtain	1GTL0019571LG	1				
2238		Telo raccogli carta	Paper collecting curtain	1GTL0019572LG		1			
2239		Telo raccogli carta	Paper collecting curtain	1GTL0019573LG			1		
2240		Telo raccogli carta	Paper collecting curtain	1GTL0019574LG				1	
2247		Traversa per bancale inferiore	Lower cross bar frame	0GTX0019581AV	1				
2248		Traversa per bancale inferiore	Lower cross bar frame	0GTX0019582AV		1			
2249		Traversa per bancale inferiore	Lower cross bar frame	0GTX0019583AV			1		
2250		Traversa per bancale inferiore	Lower cross bar frame	0GTX0019584AV				1	
2251		Tubolare portatelo	Curtain tubular	1GTU0019589AC	2				
2252		Tubolare portatelo	Curtain tubular	1GTU0019590AC		2			
2253		Tubolare portatelo	Curtain tubular	1GTU0019591AC			2		
2254		Tubolare portatelo	Curtain tubular	1GTU0019592AC				2	
2255		Traversa superiore x bancale	Upper cross bar frame	0GTX0019593BV	1				
2256		Traversa superiore x bancale	Upper cross bar frame	0GTX0019594BV		1			
2257		Traversa superiore x bancale	Upper cross bar frame	0GTX0019595BV			1		
2258		Traversa superiore x bancale	Upper cross bar frame	0GTX0019596BV				1	

POS	volt	DESCRIZIONE	DESCRIPTION	CODICE / CODE	105	145	165	210	250
*****		<i>Porta rotolo (Opzionale)</i>	<i>Roll holder (optional)</i>						
1017		Assieme tubo portarotolo	Roll holder bar assembly	0GTU0014811AV					1
1042		Morsetto	Clamper	1GMP0014814F0	2	2	2	2	2
1043		Flangia conica	Conical flange	1GMP0014771F0	2	2	2	2	2
1044		Vite x tondo	Rod screw	1GMM0014816AC	2	2	2	2	2
1045		Tondo	Rod	1GSU0014815AC	2	2	2	2	2
1047		Volantino	Handwheel	59VO0004	2	2	2	2	2
1048		Vite TE M5X30	TE M5x30 Screw	2VA05030000AZ	2	2	2	2	2
1649		Gruppo portarotolo	Roll holder assembly	Q725					1
2274		Assieme tubo portarotolo	Roll holder bar assembly	0GTU0019563AA	1				
2275		Assieme tubo portarotolo	Roll holder bar assembly	0GTU0019564AA		1			
2276		Assieme tubo portarotolo	Roll holder bar assembly	0GTU0019565AA			1		
2277		Assieme tubo portarotolo	Roll holder bar assembly	0GTU0019566AA				1	
2278		Gruppo portarotolo	Roll holder assembly	Q552P	1				
2279		Gruppo portarotolo	Roll holder assembly	P932P		1			
2280		Gruppo portarotolo	Roll holder assembly	P933P			1		
2281		Gruppo portarotolo	Roll holder assembly	P937P				1	

POS	volt	DESCRIZIONE	DESCRIPTION	CODICE / CODE	105	145	165	210	250
****		<b>Lampada (Opzionale)</b>	<b>Lamp (optional)</b>						
98		Plafoniera portalampada	Lamp holder	6GPL0007		1	1		2
138		Vite TE M5x12	TE M5x12 screw	2VA05012000AN	2	2	2	2	4
273		Plafoniera portalampada	Lamp holder	6GPL0016	1				
274		Lampada F18W	18 W lamp	69LF0001	1				
323		Cavo 3x0,75 nero mm 2000 per collegamento lampade	Black trimmer power cord 3x0,75 mm2000	69CC0006K					1
359		Squadretta fissaggio lampada	Lamp fixing bracket	1GMM1705969AV	2	2	2	2	4
1494		Rondelle d. 5 UNI 6592-69	Washers 5,3x9,5	2R005000000AZ	4	4	4	4	8
687		Gruppo lampada	Lamp holder complete	Q713		1	1		
1217		Lampada F58 W.	F58 W lamp	6PLF0003				1	
1218		Plafoniera portalampada	Lamp holder	6GPL0017				1	
1231		Gruppo lampada	Lamp holder complete	Q718				1	
1232		Gruppo lampada	Lamp holder complete	Q707	1				
1233		Gruppo lampada	Lamp holder complete	Q723					1
1234		Lampada fluor.36W	36W fluorescent lamp	69LF0002		1	1		2
1236		Passacavo Bianco	White cable holder	59PS0002	1	1	1	1	3
1732		Interruttore volante nero	Flying black interrupteur	6GIT0013	1	1	1	1	1
1733		Cablaggio per kit lampada opzionale	Wiring for kit optional lamp	6GCA0189	1	1	1	1	1
2127		Piastrina filettata M5	Threaded plate	19MM1404569AN	2	2	2	2	4
2366		Vite TC+ M.5x10	TC M5x10 screw	2VV05010000AN	2	2	2	2	4
2477		Cavo collegamento lampade	Lamp wiring	69CC0030					1