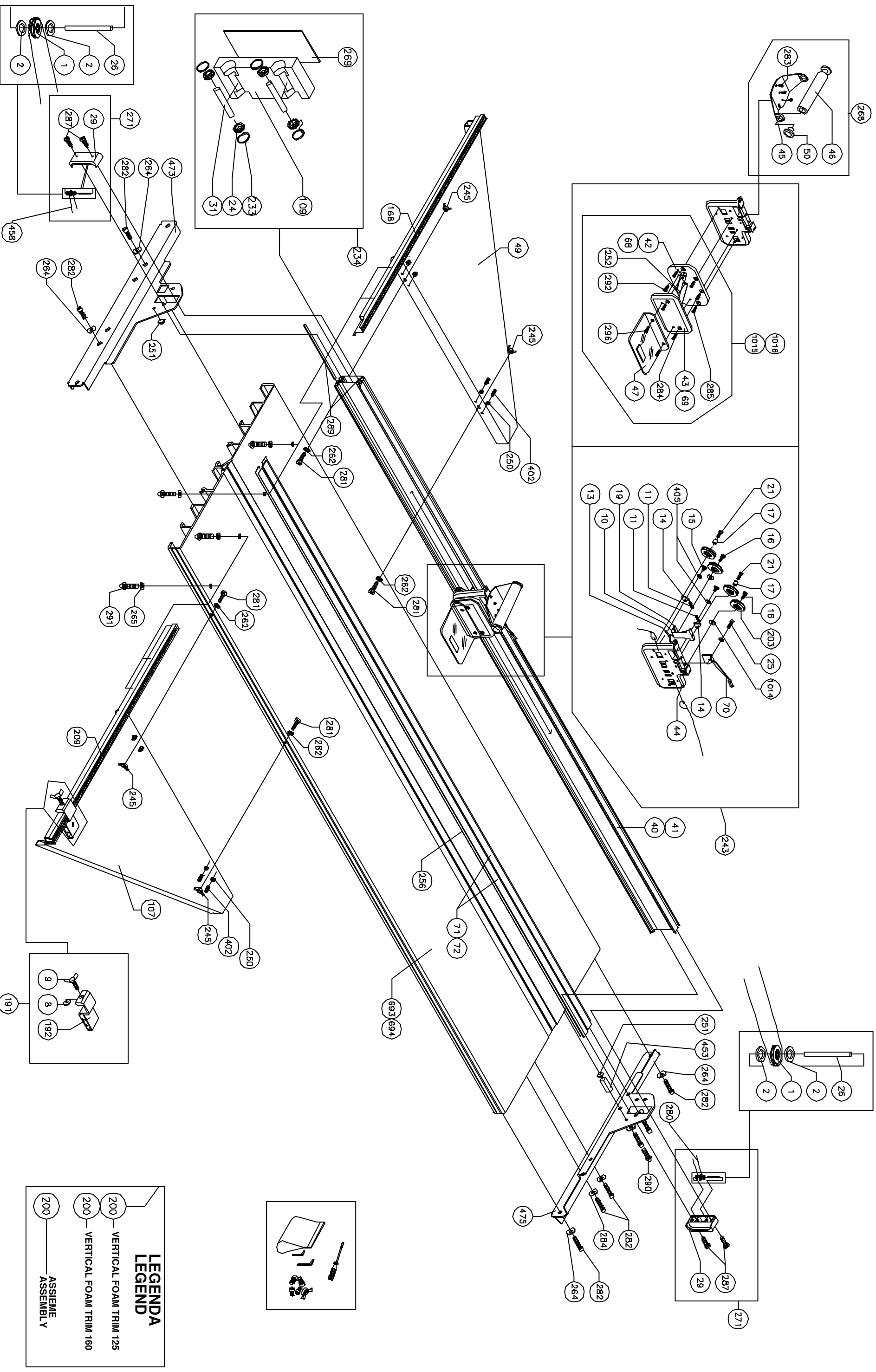
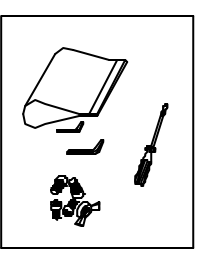


GRUPPO / GROUP 01



LEGENDA

- 200 VERTICAL FOAM TRIM 125
- 200 VERTICAL FOAM TRIM 160
- 200 ASSIEME ASSEMBLY

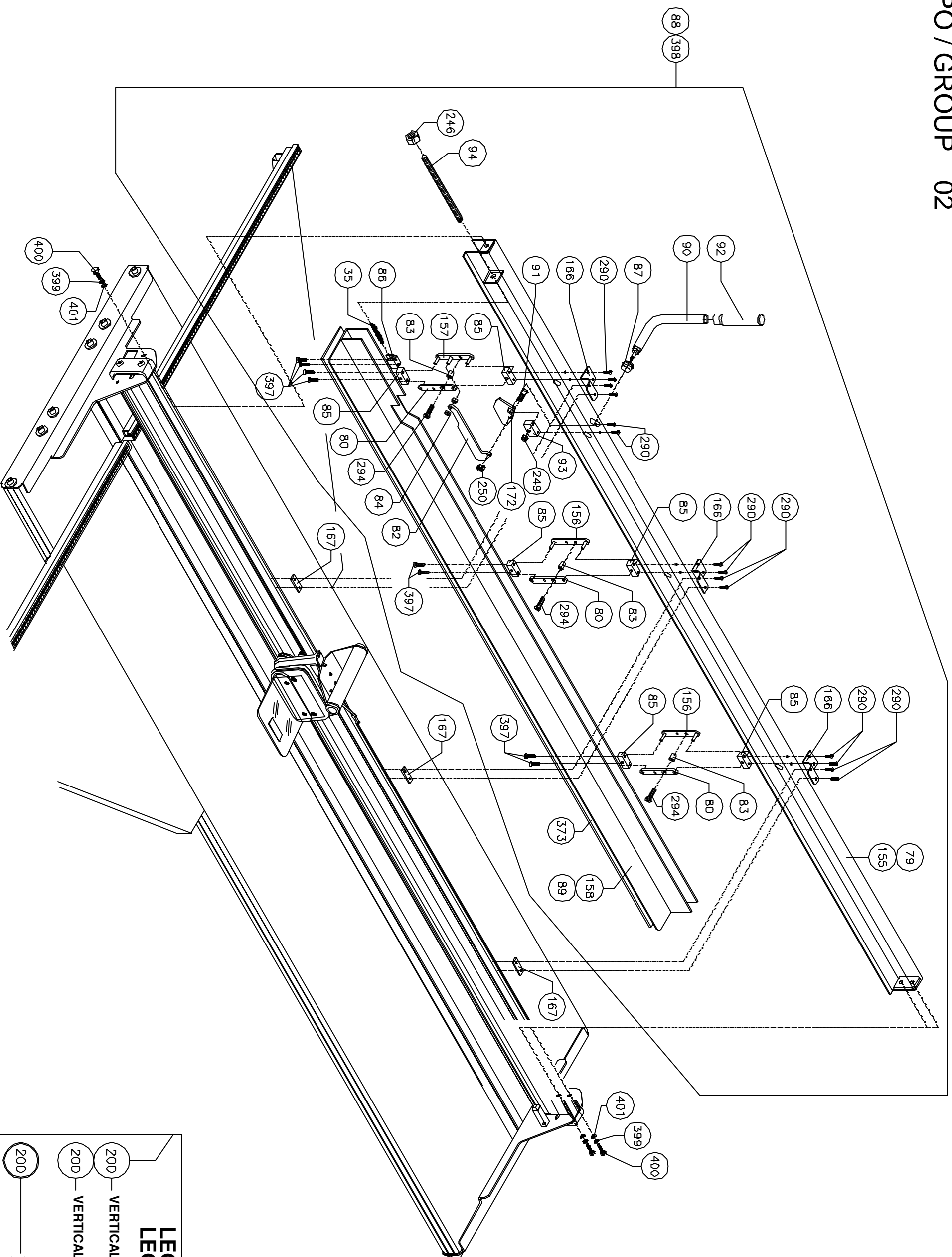


B

Vertical foam trim 125 160

- REV.3-2001

GRUPPO / GROUP 02



LEGENDA

200 — VERTICAL FOAM TRIM 125

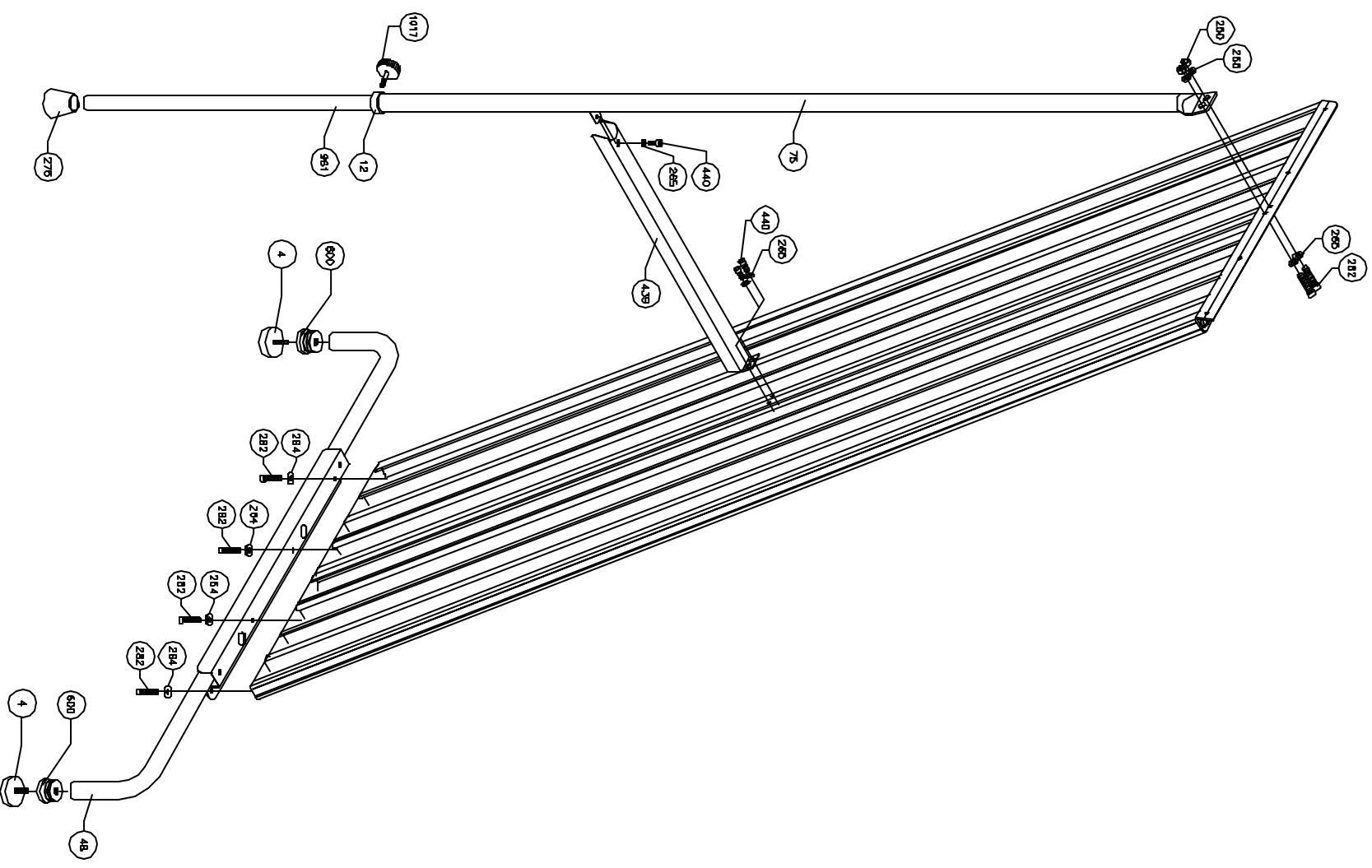
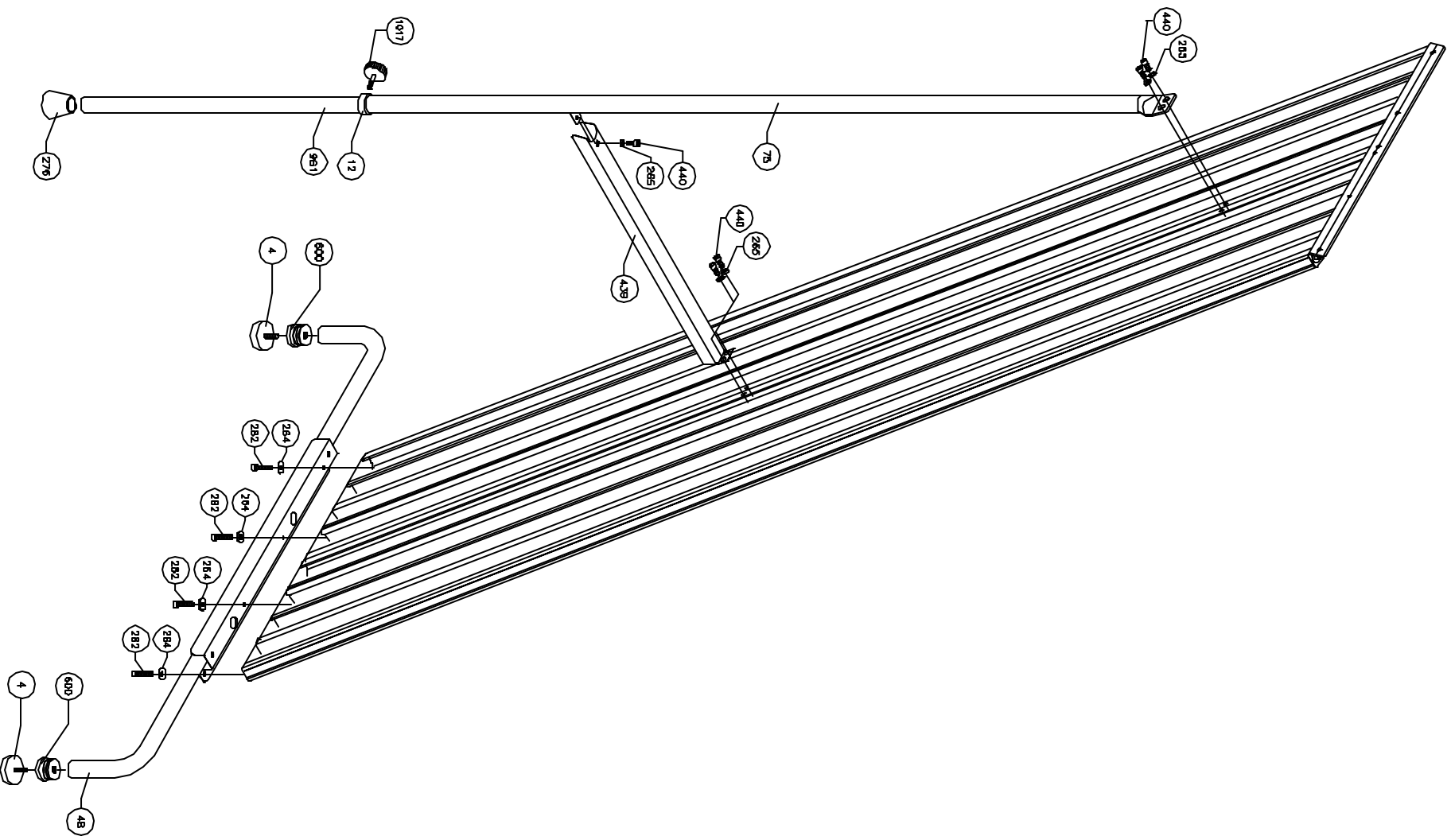
200 — VERTICAL FOAM TRIM 160

200 — ASSIEME
ASSEMBLY

B vertical foam trim 125 160

GRUPPO / GROUP 03

- REV.3 - 2001



D	VERTICAL FOAM TRIM				2/5/2001	
POS	DESCRIZIONE	DESCRIPTION	CODICE	125	160	
1	Carrucolina per cordina	String pulley	0DCA0002849FB	2	2	
2	Tubetto spessore carrucolina per cordina	String pulley spacing tube	1DMM0402972AA	4	4	
4	Piedini regolabili M10	Adjustable feet (M10)	09PI0003559F0	4	4	
8	Rondella per galletto per guida mobile	Washer for mobile guide wing nut	1GMP0015695F0	1	1	
9	Galletto filettato	Threaded wing nut	1DMP4204056F0	1	1	
10	Piastrina bloccaggio	Locking plate	1DMM1404070AB	1	1	
11	Molla x cuscinetto	Bearing spring	19MO0004080AA	2	2	
12	Morsetto di bloccaggio	Locking clamp	09MB0004086F0	1	1	
13	Molla a balestra	Leaf spring	1DMO0004118AA	1	1	
14	Piastrina porta cuscinetto	Bearing holding plate	1DMM1404123AN	2	2	
15	Perno x piastrina	Plate pin	1DMM0704124AN	2	2	
16	Perno x carrucola	Pulley pin	1DMM0704125AN	2	2	
17	Tubetto spessore x carrucole carrello	Spacing tube for carriage pulleys	1DMM0404126AN	2	2	
19	Gommino x bloccaggio carrello	Rubber plug for carriage lock	1DMG0504300F0	1	1	
21	Perno x cuscinetti carrello	Carriage bearings pin	19MM0704609AN	2	2	
24	Rotella per contrappeso	Counterweight pulley	1DMP0904697FB	4	4	
25	Perno x levetta	Lever pin	1DMM0704852AN	1	1	
26	Alberino per carrucole cordina	Shaft for string pulleys	1DMM0704857AB	2	2	
29	Tappo x profilo	Profile plug	1DMP1505559F0	2	2	
31	Alberino fulcro rotelle contrappeso	Fulcrum shaft for counterweight pulleys	1DMM0805571AA	2	2	
35	Molla per premifoglio	Sheet holder spring	1CMO0008514F0	1	1	
40	Profilo x guida carrello	Profile for carriage guide	1GPM0014778AE	1		
41	Profilo x guida carrello	Profilr for carriage guide	1GPM0014779AE		1	
42	Portalama alto x carrello T 30	Carriage blade holder T 30	1GMM0014795AF	1	1	

D	VERTICAL FOAM TRIM		2/5/2001		
	POS	DESCRIZIONE	DESCRIPTION	CODICE	125
43	Copertura alta portalama T 30	Blade holder cover T 30	1GMM0014799AF	1	1
44	Carrello portalama	Blade holder carriage	1GCR0014813AV	1	1
45	Supporto manopola	Handle support	1GMM0014829AV	1	1
46	Manopola	Handle	1GMA0014858F0	1	1
47	Copertura plexiglas	Plexiglas cover	1GMP4414859LT	2	2
48	Supporto cavalletto	Stand support	1GSU0014862AV	1	1
49	Assieme prolunga sinistra	Left extension assembly	1GLC1414865AV	1	1
50	Vite x manopola	Handle screw	1GMP0014871F0	2	2
68	Portalama basso x carrello T 10	Lower blade holder for carriage T 10	1GMM0015033AF	1	1
69	Copertura portalama basso T 10	Lower blade holder cover T 10	1GMM0015034AF	1	1
70	Levetta per bloccaggio	Locking lever	1GMM0018503AA	1	1
71	Lama fissa x piano di lavoro	Fixed blade for work table	1GLA0015036AV	2	
72	Lama fissa x piano di lavoro	Fixed blade for work table	1GLA0015037AV		2
75	Assieme tubo superiore	Upper tube assembly	0GTU0015051AV	1	1
79	Assieme profilo per premifoglio superiore	Sheet holder profile	0GLC0015523AV		1
80	Piastrina di collegamento	Linking plate	1GMM0015274AB	3	3
82	Leva di collegamento	Linking lever	1GMM0015277AB	1	1
83	Distanziale per piastrine	Plates spacer	1GMM0015278AB	3	3
84	Distanziale per leva	Lever spacer	1GMM0015279AB	2	2
85	Piastrina fulcro	Fulcrum plate	1GMM0015289AB	6	6
86	Piastrina fulcro molla	Spring fulcrum plate	1GMM0015290AZ	1	1
87	Collarino per premifoglio	Sheet holder collar	1GMP0015952F0	1	1
88	Gruppo premifoglio	Sheet holder bar assembly	-GGRUP-2-160V		1
89	Barra premifoglio inferiore	Sheet holder bar	1GLS0015304AV		1

D	VERTICAL FOAM TRIM		2/5/2001		
	POS	DESCRIZIONE	DESCRIPTION	CODICE	125
90	Assieme maniglia per premifoglio	Sheet holder handle assembly	0GMM0015954AV	1	1
91	Perno per maniglia	Handle pin	1GMM0015308AB	1	1
92	Manopola in gomma	Rubber hand grip	19MG4604674F0	1	1
93	Piastrina fulcro maniglia	Fulcrum plate	1GMM0015321AB	1	1
94	Tirante per molla premifoglio	Tension bar for sheet holder spring	1GMM0015327AA	1	1
107	Assieme prolunga destra	Right extension assembly	1GLC0015361AV	1	1
109	Contrappeso	Counterweight	0GCP0015363AA	1	1
155	Assieme profilo per premifoglio superiore		0GLC0015522AV	1	
156	Assieme piastrina di collegamento x premifoglio	Linking plate assembly for sheet holder	0GMM0015515AB	2	2
157	Assieme piastrina di collegamento x premifoglio	Linking plate assembly for sheet holder	0GMM0015516AB	1	1
158	Barra premifoglio inferiore	Sheet holder bar	1GLS0015517AV	1	
166	Piastra unione profilo premifoglio	Sheet holder profile connecting plate	1GMM0015545AV	3	3
167	Contropiastrina unione profilo premifoglio	Sheet holder profile connecting counter-plate	1GLS0015546AZ	3	3
168	Striscia millimetrata per prolunga sinistra	Millimetric scale for left extension	1GAD0015943AA	1	1
172	Piastra per maniglia premifoglio	Sheet holder handle	1GMM0015559AB	1	1
191	Assieme guida mobile	Mobile guide assembly	1GPM0015619VW	1	1
192	Guida mobile	Mobile guide	1GPM0015619AV	1	1
203	Carrucola per carrello	Carriage pulley	1GMP0015656FB	4	4
209	Striscia millimetrata per prolunga destra	Millimetric scale for right extension	1GAD0015944AA	1	1
233	Anello OR 3x9,15 PB701	OR 3x9,15 PB701 ring	5DAN0009	4	4
234	Gruppo contrappeso	Counterweight assembly	-GGRUP-4V	1	1
243	Carrello completo	Complete carriage	-GGRUP-1F	1	1
245	Dado ad alette A M6 UNI 5448-71	A M6 UNI 5448-71 Wing nut	2L006000000AZ	4	4
246	Dado M.10 UNI 5588	M.10 UNI 5588 Nut	2D210000000AZ	1	1

D	VERTICAL FOAM TRIM				2/5/2001	
	POS	DESCRIZIONE	DESCRIPTION	CODICE	125	160
249	Dado M.5 UNI 5588-65	M.5 UNI 5588-65 Nut	2D205000000AZ	1	1	
250	Dado M.6 UNI 5588-65	M.6 UNI 5588-65 Nut	2D206000000AN	11	9	
251	Gommino SJ 5018	SJ 5018 rubber plug	5GGO0006	2	2	
252	Lama di taglio	Cutting blade (CUTTER STANLEY 11-306)	1GLA0018511AA	1	1	
256	Nastro biadesivo 950/ 19x55m.	Tape adhesive on both sides 950/ 19x55m.	59RO0005	1,7m	2m	
262	Rondella dentellata esterna ø6 UNI 6798	External crinkle washer ø6 UNI 6798	2R206000000AZ	4	4	
264	Rondella grembialina mm.6x18	Apron washer mm.6x18	2R006018000AZ	12	12	
265	Rondella piana ø6 UNI 6592	ø6 UNI 6592 Washer	2R006000000AN	11	9	
268	Supporto manopola completo	Complete handle support	0GMM0014829VW	1	1	
269	Surplan cm.14,4x4,4 Sp.1,2mm	Surplan cm.14,4x4,4 Sp.1,2mm	58500401412	1	1	
271	Tappo per profilo completo	Plug for complete profile	1DMP1505559VW	2	2	
276	Tappo x gamba /puntale Ex 11-10-144-01 D30	Ex 11-10-144-01 D30 Plug for leg / ferule	5NTP0002	1	1	
280	Treccia poliestere alta tenacità c/animaart.1069	c/animaart.1069 High resistance polyester plait	59TB0008	2m	2m	
281	Vite TC Croce M6x 35 UNI 7687	M6x35 UNI 7687 TC Screw	2VV06035000AZ	4	4	
282	Vite TCCE M6x 25 UNI 5931	M6x25 UNI 5931 TCCE Screw	2VN06025000AB	14	12	
283	Vite TBEI M5x10 DIN 7380	M5x10 DIN 7380 TBEI Screw	2VG05010000AB	3	3	
284	Vite TPSCE M5x10 UNI 5933	M5x10 UNI 5933 TPSCE Screw	2VL05010000AB	2	2	
285	Vite TPSCE M5x14 UNI 5933	M5x14 UNI 5933 TPSCE Screw	2VL05014000AZ	4	4	
287	Vite autofilettante TC Croce mm.3,5x31,7 UNI7981	mm.3,5x31,7 UNI7981 TC Self-threading screw	2A203531700AZ	4	4	
289	Listello distanziatore per rotelle		1DMP4005853FB	2	2	
290	Vite TBEI M.4x10 DIN 7380	M.4x10 DIN 7380 TBEI Screw	2VG04010000AB	15	15	
291	Vite TBEI M.6x16 DIN 7380	M.6x16 DIN 7380 TBEI Screw	2VG06016000AB	4	4	
292	Vite TC Croce M.5x6 UNI 7687	M5x6 UNI 7687 TC Screw	2VV05006000AZ	1	1	
294	Vite TPS Croce M.5x20 UNI 7688	M.5x20 UNI 7688 TPS Screw	2VH05020000AZ	3	3	

D	VERTICAL FOAM TRIM			2/5/2001	
POS	DESCRIZIONE	DESCRIPTION	CODICE	125	160
296	Vite TPSCE M4x6 UNI 5933	M4x6 UNI 5933 TPSCE Screw	2VL04006000AB	4	4
373	Gomma per profilo premifoglio		5GGO0010	1,3m	1,6m
397	Vite TPSCE M4x10 UNI 5933	M4x10 UNI 5933 TPSCE Screw	2VL04010000AB	8	8
398	Gruppo premifoglio	Sheet holder bar assembly	-GGRUP-2-125V	1	
399	Rondella elastica Grower ø8 UNI 1751	Grower spring washer ø8 UNI 1751	2R308000000AZ	3	3
400	Vite TE M8x25 UNI 5739	M8x25 UNI 5739 TE Screw	2VA08025000AZ	3	3
401	Rondella piana ø8 UNI 6592	ø8 UNI 6592 Flat washer	2R008000000AZ	3	3
402	Grano punta piana M.6x10 UNI 5923	M.6x10 UNI 5923 Flat point grub screw	2G106010000AA	8	8
439	Tirante per cavalletto		1GTR0016508AV	1	1
440	Vite TCCE M.6x12	M.6x12 TCCE Screw	2VN06012000AZ	3	5
453	Fermo x spalla	Shoulder lock	1GMM0014916AZ	1	1
458	Treccia poliestere alta tenacità c/animaart.1069	c/animaart.1069 High resistance polyester plait	59TB0008	2m	2m
473	Guida laterale bassa o sinistra	Left side guide	1GLS3614769AV	1	1
475	Guida laterale superiore	Upper side guide	1GMM0014893AV	1	1
600	Tappo nero D.35 IRAF CO.11-01-147-22 C/F		5CTP0056	2	2
693	Piano di lavoro completo	Complete work table	0GPI0017738AV	1	
694	Piano di lavoro completo	Complete work table	0GPI0017739AV		1
961	Gamba telescopica	Telescopic leg	1NTU0013216AC	1	1
1015	Portalama alto x carrello completo T 30	Upper blade holder complete carriage T 30	0GMM0014795VX	1	1
1016	Portalama basso x carrello completo T10	30mm blade holder complete carriage T10	0GMM0015033VX	1	1
1017	Volantino VGF D40 8x20 nero		59VO0001	1	1

D	VERTICAL FOAM TRIM		2/5/2001		
POS	DESCRIZIONE	DESCRIPTION	CODICE	125	160
	OPZIONALI	OPTIONAL			
	ESTENSIONE LATERALE 2	LATERAL EXTENSION 2			
181	Assieme sostegno x prolunga 2 destra	2nd right extension assembly	0GLC0015593AV	1	1
182	Assieme prolunga 2 sinistra inclinata	2nd left slope extension assembly	0GLC0015594AV	1	1
183	Assieme prolunga 2 destra inclinata	2nd right slope extension assembly	0GLC0015595AV	1	1
214	Striscia millimetrata per prolunga 2 sinistra	Millimetric scale for 2nd left extension	1GAD0015945AA	1	1
215	Striscia millimetrata per prolunga 2 destra	Millimetric scale for 2nd right extension	1GAD0015946AA	1	1
245	Dado ad alette A M6 UNI 5448-71	A M6 UNI 5448-71 Wing nut	2L006000000AZ	4	4
250	Dado M.6 UNI 5588-65	M.6 UNI 5588-65 Nut	2D206000000AN	8	8
262	Rondella dentellata esterna ø6 UNI 6798	External crinkle washer ø6 UNI 6798	2R206000000AZ	4	4
265	Rondella piana ø6 UNI 6592	ø6 UNI 6592 Washer	2R006000000AN	10	10
273	Tappo rettangolare 25x15 N	25x15 N Rectangular plug	59TP0045	2	2
275	Tappo rettangolare 30x15 N	30x15 N Rectangular plug	59TP0046	2	2
281	Vite TC Croce M6x 35 UNI 7687	M6x35 UNI 7687 TC Screw	2VV06035000AZ	4	4
1011	Rondella MM.10 UNI 6592	Washer MM.10 UNI 6592	2R010000000AZ	2	2
402	Grano punta piana M.6x10 UNI 5923	M.6x10 UNI 5923 Flat point grub screw	2G106010000AA	8	8
415	Vite TCCE M6x14 UNI 5931	M6x14 UNI 5931 TCCE Screw	2VN06014000AB	10	10
1010	Vite TCCE MM.10X16 U5931-D912	M10X16 UNI 5931 TCCE Screw	2VN10016000AB	2	2
450	Assieme prolunga 2 sinistra	2nd left extension assembly	0GLC0016829AV		1
459	Estensione laterale sinistra 2	Left lateral extension 2	Q657SX	1	1
460	Estensione laterale destra 2	Right lateral extension 2	Q657DX	1	1
600	Tappo nero D.35 IRAF CO.11-01-147-22 C/F		5CTP0056	4	4
699	Tubo per gamba prolunga		1GTU0015737AV	2	2

D	VERTICAL FOAM TRIM			2/5/2001	
POS	DESCRIZIONE	DESCRIPTION	CODICE	125	160

D	VERTICAL FOAM TRIM				2/5/2001	
POS	DESCRIZIONE	DESCRIPTION	CODICE	125	160	
	TAGLIO ANGOLARE 45°	ANGULAR CUT KIT				
5	Volantino	Handweel	09MA0003803F0	1	1	
209	Striscia millimetrata per prolunga destra	Millimetric scale for right extension	1GAD0015944AA	1	1	
272	Tappo rettangolare 25x20 RIA 11-04-121-02 N	25x20 RIA 11-04-121-02 N Rectangular plug	59TP0057	1	1	
393	Rondella per copertura in policarbonato	Washer	1GMP0016618F0	1	1	
444	Piattino guida taglio 0°-45°		1GMM0016796AV	1	1	
445	Bussola guida taglio 45°		1GMM0016528AZ	1	1	
446	Perno bloccaggio piattino		1GMM0016828AZ	1	1	
447	Astina guida taglio 45°		1GAS0016529AV	1	1	
449	Assieme guida taglio 0°-45°		0GGU0016541VW	1	1	
451	Piattino premifoglio	Sheet holder plate	1GMP0014757F0	1	1	
452	Manopolina perno lungo	Knob	0DMA0003530F0	1	1	
457	Striscia graduata taglio angolare	Scale for angular cut	1GAD0016530AA	1	1	
461	Taglio angolare	Angular cut kit	Q656	1	1	
1035	Piastrina fissaggio copricatena	Fixing plate	1DMM1402860AN	1	1	